

MOTORSCHUTZBÜGEL

Engine guard

Produktionsdatum
date of production

BMW R 1250 GS/ R 1250 R/ R 1250 RS

ab Baujahr 2018 / from date of manufacture 2018

Art.-Nr: 26442-200/202/204/205

LEGENDE / KEY



Anbau Tipp
Fitting tip



Schraubensicherung
Thread locking fluid



Drehmoment
Torque



Montagepaste
Fitting lubricant

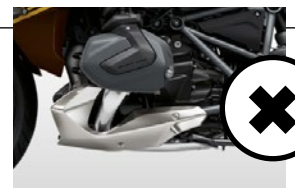
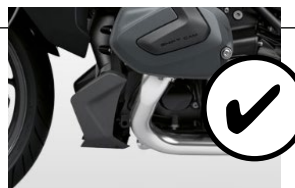


INOX
STAINLESS STEEL

#	BEZEICHNUNG / DESCRIPTION	ISO NORM / ISO NORM	MENGE / AMOUNT
1	Motorschutzbügel links / Engine guard left		1
2	Motorschutzbügel rechts / Engine guard right		1
3	Schraubensatz/Screw kit:		1
4	Torxschraube M8x30 / torx screw M8x30	14579	2
5	Torxschraube M10x40 / torx screw M10x40 10.9	14579	2
6	U- Scheibe Ø8,4 / washer Ø8,4	7089	4
7	Torxschraube M10x50 / torx screw M10x50	14579	1
8	U- Scheibe Ø10,5 / washer Ø10,5	7089	3
9	Selbstsichernde Mutter M8 / self lock nut M8	10511	2
10	Aludistanz Ø20xØ11x10 / Alu spacer Ø20xØ11x10		2
11	Aludistanz Ø25xØ11x7 / Alu spacer Ø25xØ11x7		1
	Schraubensicherung / Thread locking fluid		
	Montagepaste / Fitting lubricant		



Passt in Verbindung mit Ventildeckel- und Zylinderprotektoren 35613-002
Fits in conjunction with valve cover and cylinder protectors 35613-002



Bei R/RS nicht passend mit
Original Motorspoiler
Not suitable for R/RS with
original engine spoiler

5086522 00 0x

101219/091020

1



Für folgende Montageschritte gilt: immer nur eine Seite nach der anderen montieren. Ansonsten besteht die Gefahr, dass sich der Motor absenkt. Schräglagenfreiheit kann unter Umständen eingeschränkt sein!

The following applies to the next assembly steps: mount one side after the other. Otherwise, there is the risk that the engine block change position. Inclined position can be restricted!

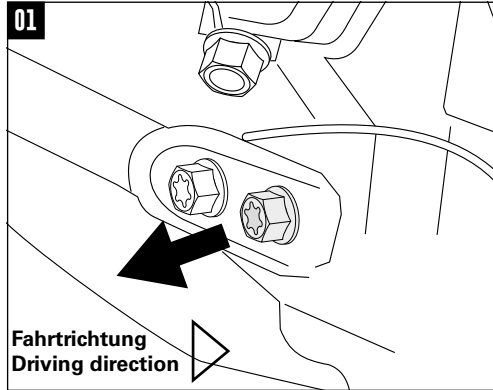
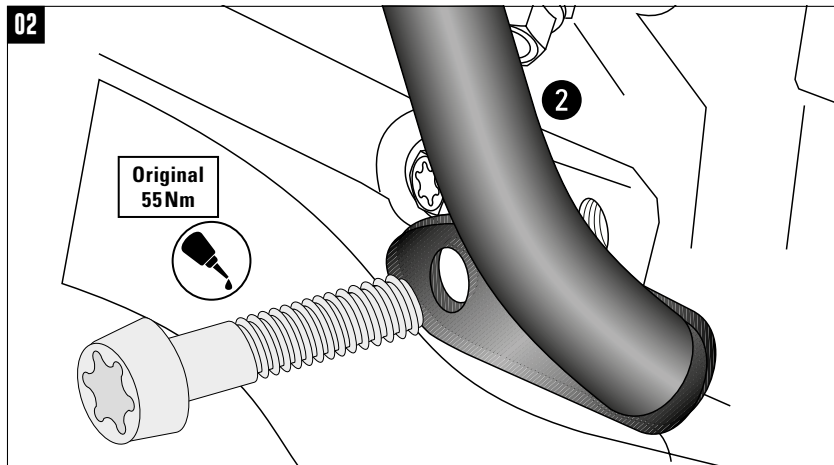


Bild 1: Vor Montage der jeweiligen Seite muss die vordere Schraube der unteren Rahmenbefestigung entfernt werden, die der linken Seite entfällt.

Figure 1: Before mounting a side, the front screws of the lower frame fastening must be removed; the left one is obsolete.

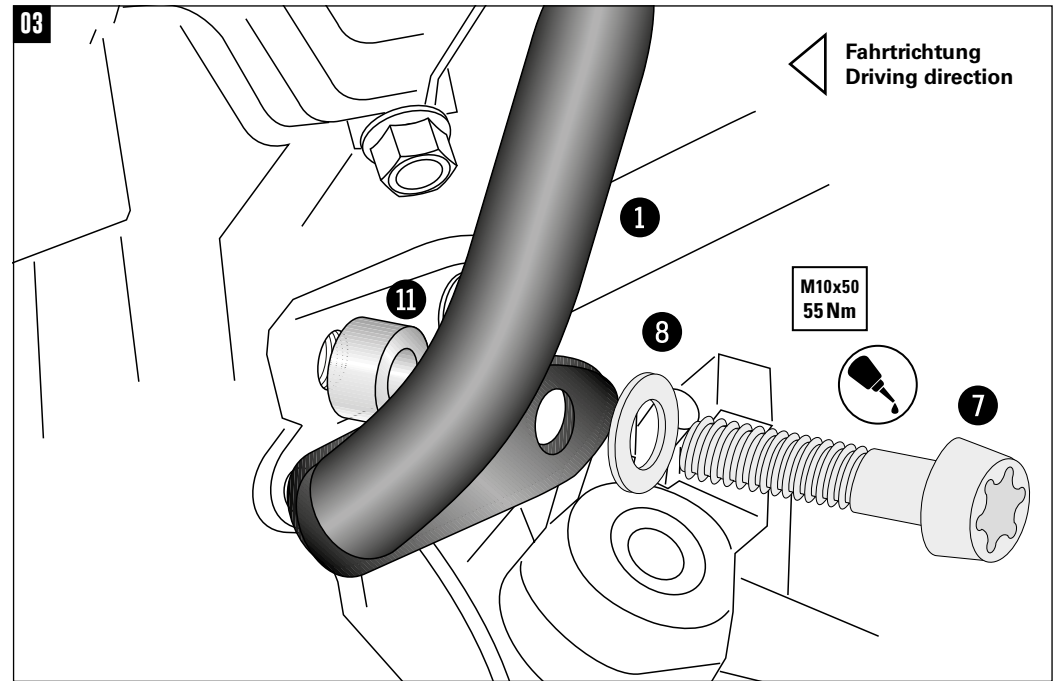


Montage des Motorschutzbügels hinten rechts:

Die Montage erfolgt an der nun freien Gewindebohrung mit der Originalschraube inkl. Scheibe.

Fastening of the engine guard right rear:

At the now free thread with the original screw and washer.

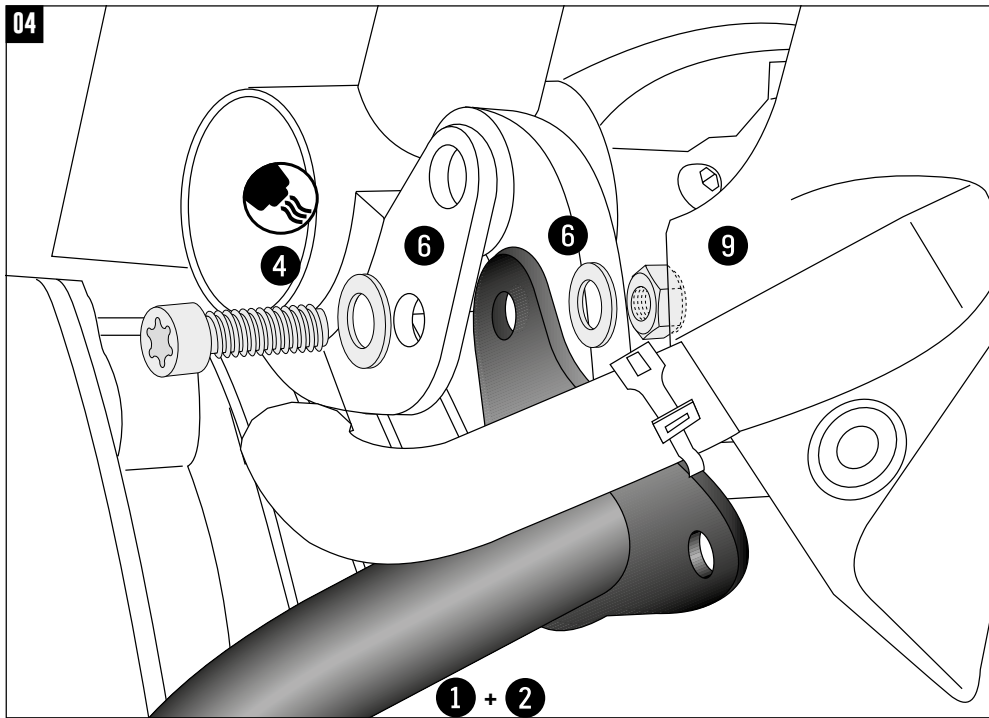


Montage des Motorschutzbügels hinten links:

Die Montage erfolgt an der nun freien Gewindebohrung mit der Torxschraube M10x50 sowie U- Scheibe Ø10,5. Zwischen Lasche und Rahmen die Aludistanz Ø25xØ11x7 fügen.

Fastening of the engine guard left rear:

At the now free thread with torx screw M10 x50 and washers ø10,5. Add alu spacer Ø25xØ11x7 between frame and engine guard.

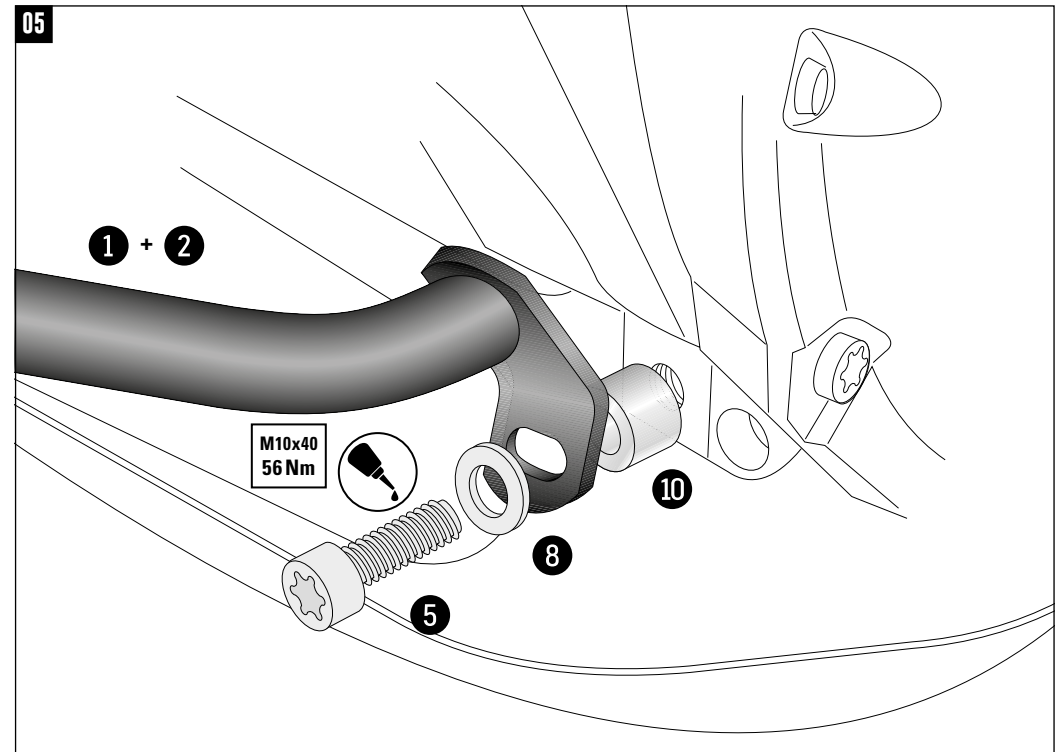


Montage des Motorschutzbügels oben rechts/links:

Die Montage erfolgt **hinter** der freien Bohrung am Rahmen mit der Torxschraube M8x30 sowie U- Scheibe Ø8,4. Von der Innenseite mit der selbstsichernden Mutter M8 sowie U- Scheibe Ø8,4 sichern, siehe Abb.6

Fastening of the engine guard right/left top:

At the free boring **behind** the frame with torx screws M8 x30 and washers ø8,4. From the inside secure with washers ø8,4 and self lock nuts M8, see pic.6



Montage des Motorschutzbügels vorne unten rechts/links:

Die Montage erfolgt an der freien Gewindebohrung am Motorblock mit der Torxschraube M10x40 sowie U- Scheibe Ø10,5. Zwischen Lasche und Rahmen die Aludistanz Ø20xØ11x10 fügen.

Fastening of the engine guard right/left front bottom:

At the free thread at the engine block with torx screw M10 x40 and washers ø10,5. Add alu spacer Ø20xØ11x10 between frame and engine guard.



Empfehlung Verbundstrebe für offroad (26441-20x).
Recommendation bracing bow for offroad (26441-20x).