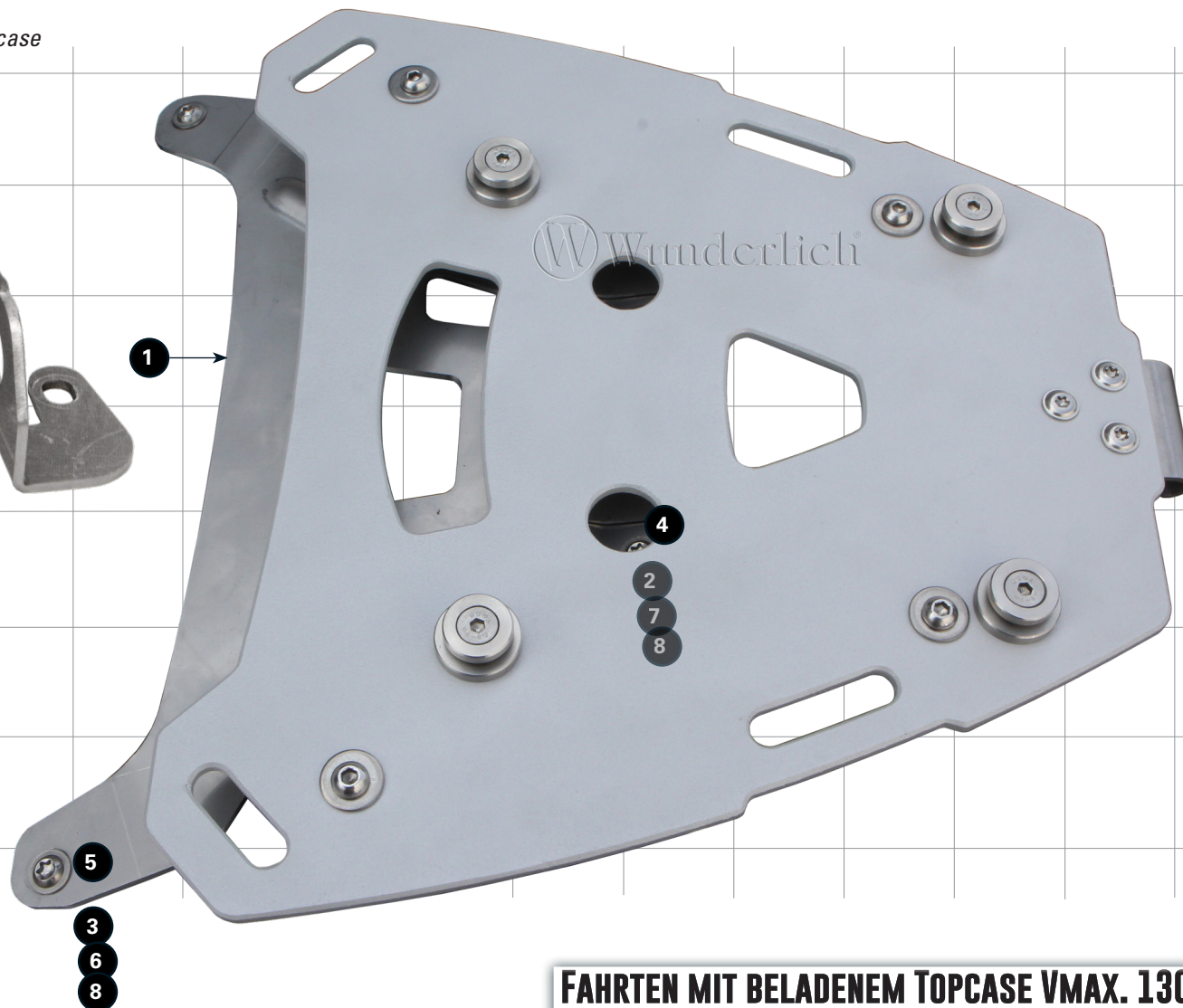
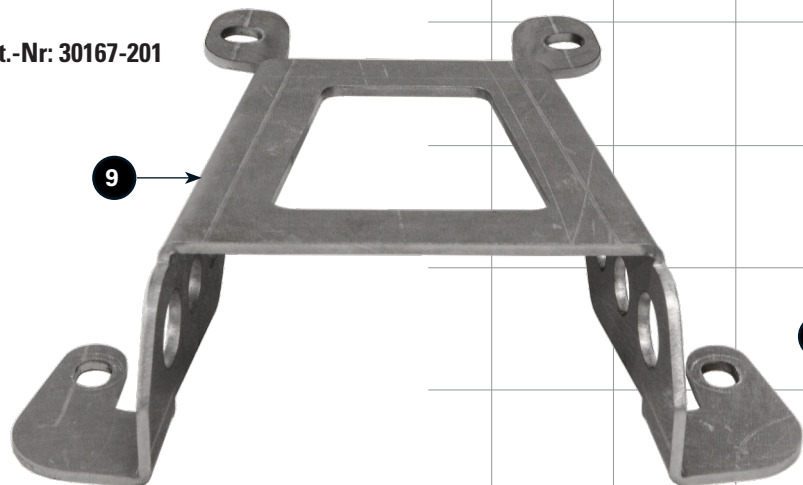








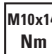
TOPCASETRÄGER

Top case carrier | Portatopcase | Porte top-case | Supporto topcase

Art.-Nr: 30167-201



LEGENDE / KEY

-  Anbau Tipp
Fitting tip
-  Achtung
Attention
-  Vergrößerung
Magnification
-  Montagepaste
Fitting lubricant
-  Schraube
Screw
-  Schraubensicherung
Thread locking fluid
-  M10x14
Nm Drehmoment
Torque

#	BEZEICHNUNG	MENGE
1	Träger vormontiert	1
2	Hülse hinten D 14,0 / d 7,0 / 15,0 mm	2
3	Hülse vorne D 14,0 / d 7,0 / 10,0 mm	2
4	Linsenflanschschraube DIN 7381A2-M6 x 50	2
5	Linsenflanschschraube DIN 7381A2-M6 x 40	2
6	U-Scheibe DIN 9021A2-6 Ø 15,7mm	2
7	U-Scheibe DIN 125A2-6 Ø 11,8mm	2
8	Sechskantmutter selbstsichernd DIN 985A2-6	4
9	Verstärkungsblech	1

**FAHRTEN MIT BELADENEM TOPCASE VMAX. 130 KM/H.
ZULADUNG MAX. 5 KG.**

*Rides with loaded topcase Vmax. 130 Km/h. (80 mph)
max. load 5 Kg.*

