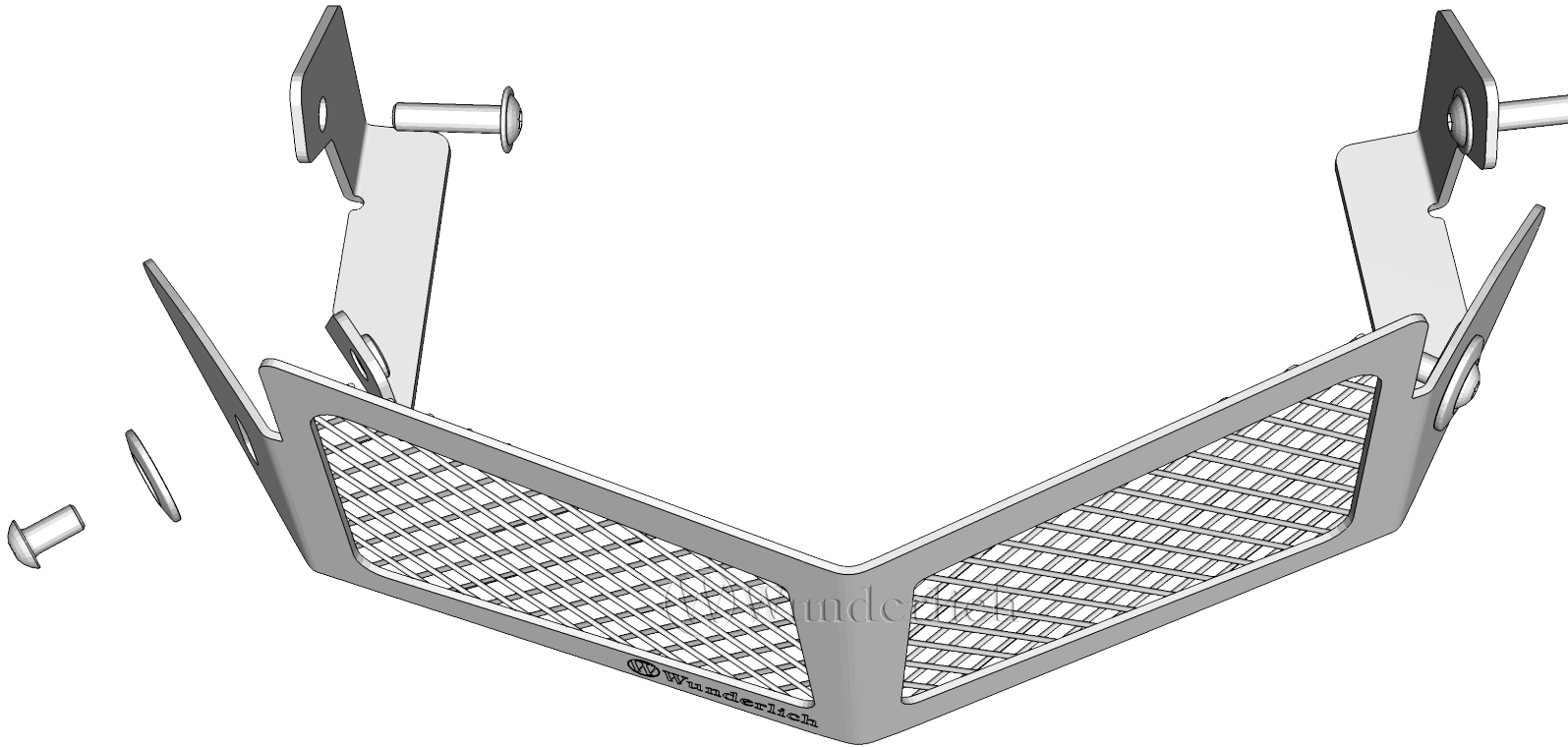
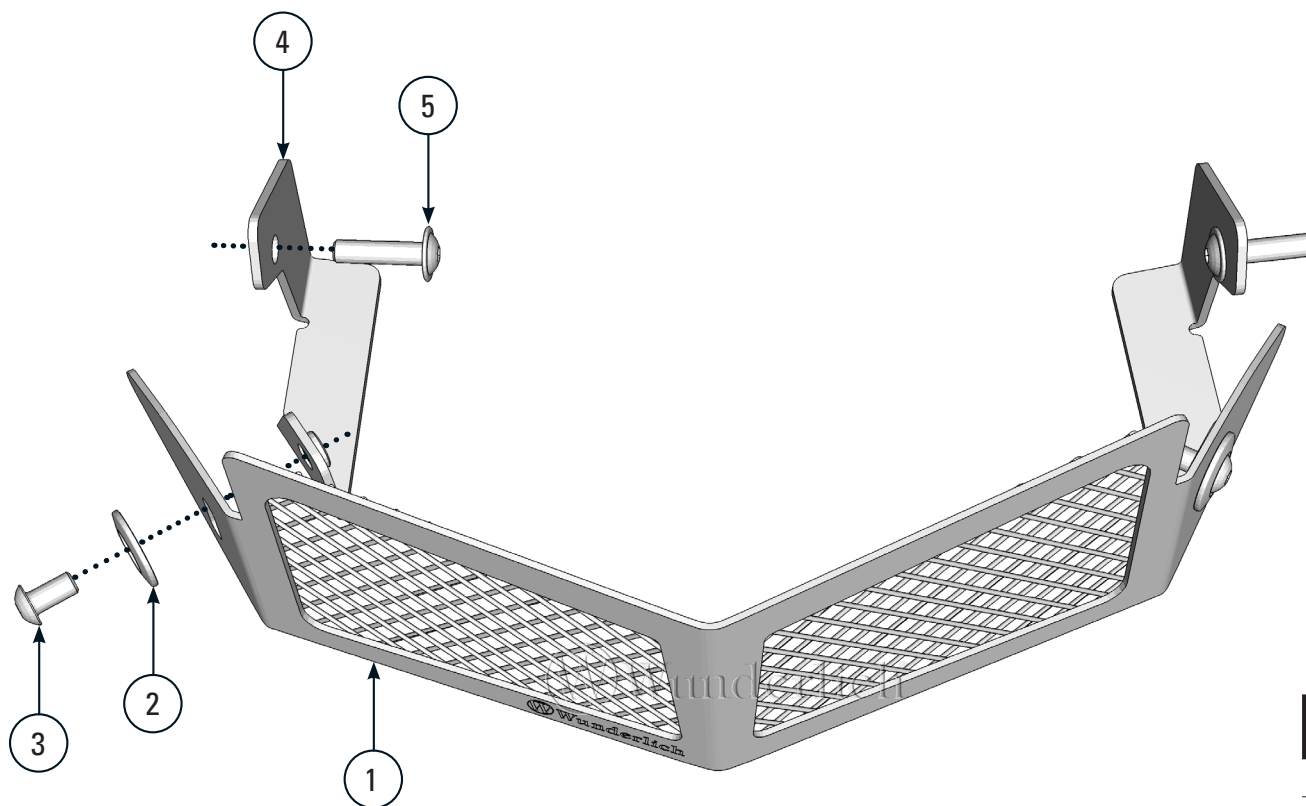


ÖLKÜHLERSCHUTZ

Oil cooler grill | Griglia Radiatore Olio | Protection de radiateur d'huile | Protector del radiador de aceite






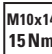
Art.-Nr: 41180-002

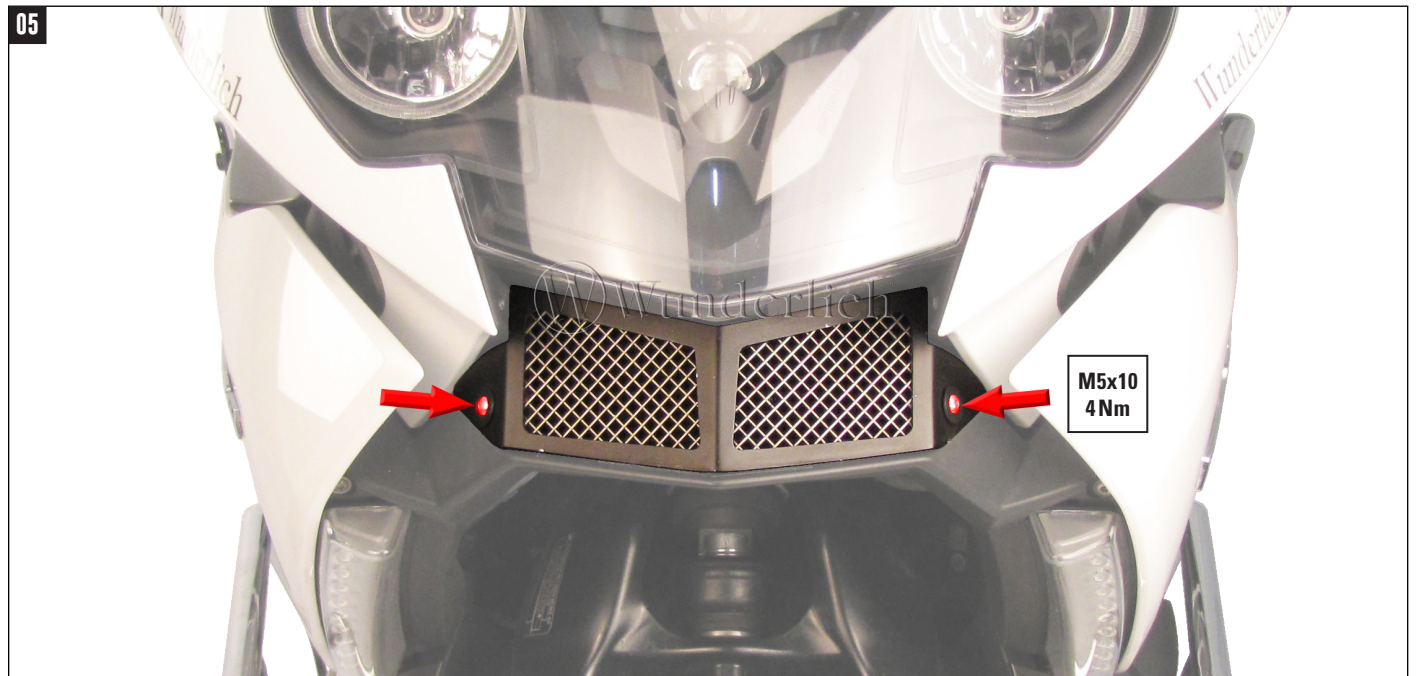
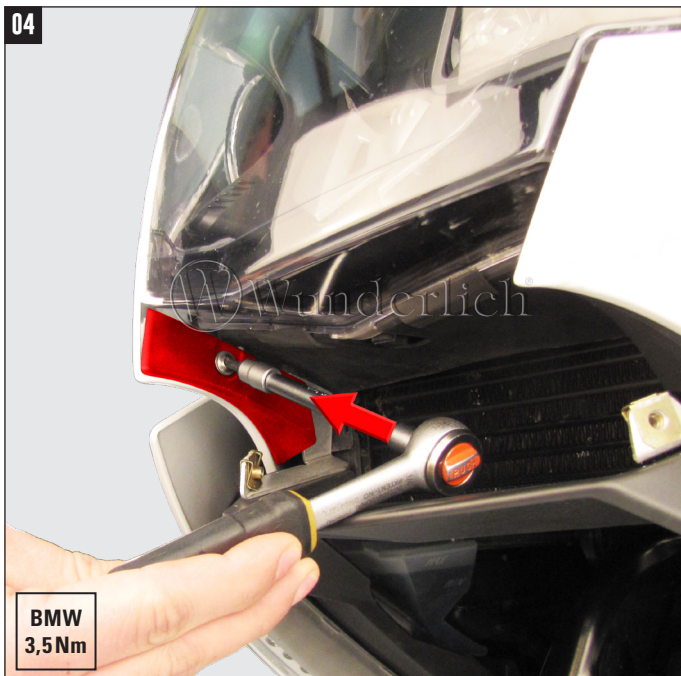
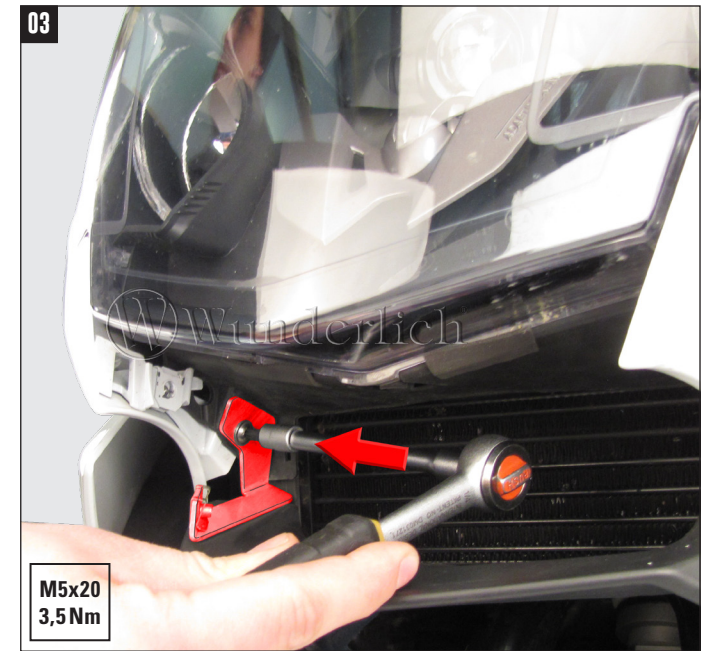
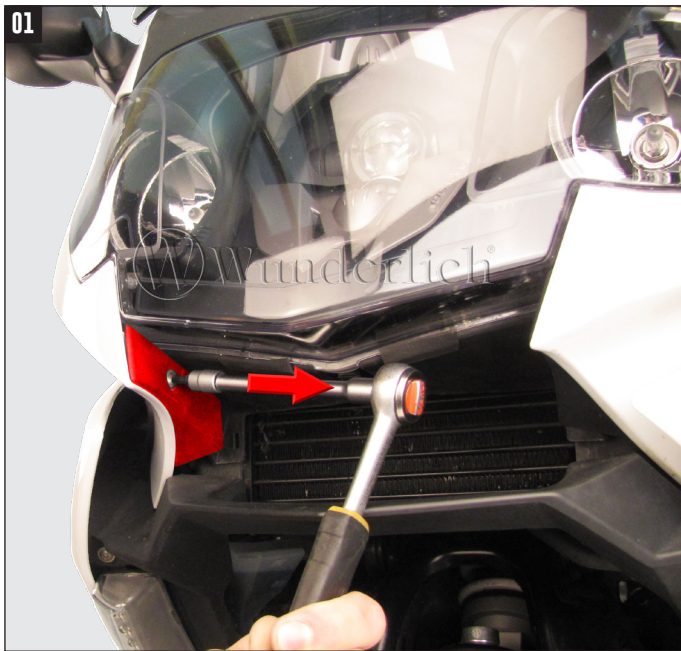




#	BEZEICHNUNG / DESCRIPTION	MENGE / AMOUNT
1	Ölkühlgitter	1
2	Kunststoffscheibe	2
3	Linsenkopfschraube M5 x 10	2
4	Halter rechts/links	2
5	Linsenflanschschraube M5 x 20	2

LEGENDE / KEY

- | | |
|---|--|
|  Anbau Tipp
Fitting tip |  Schraube
Screw |
|  Achtung
Attention |  Schraubensicherung
Thread locking fluid |
|  Vergrößerung
Magnification |  M10x14
15Nm Drehmoment
Torque |



! Die Montage der Halter ist rechts wie links identisch!
The mounting of the holders is identical on the right and on the left

! Ölkülgitter ausrichten und anliegende Stellen mit Moosgummi schützen!
Adjust the oil cooler grill and protect the touching areas with foam rubber!