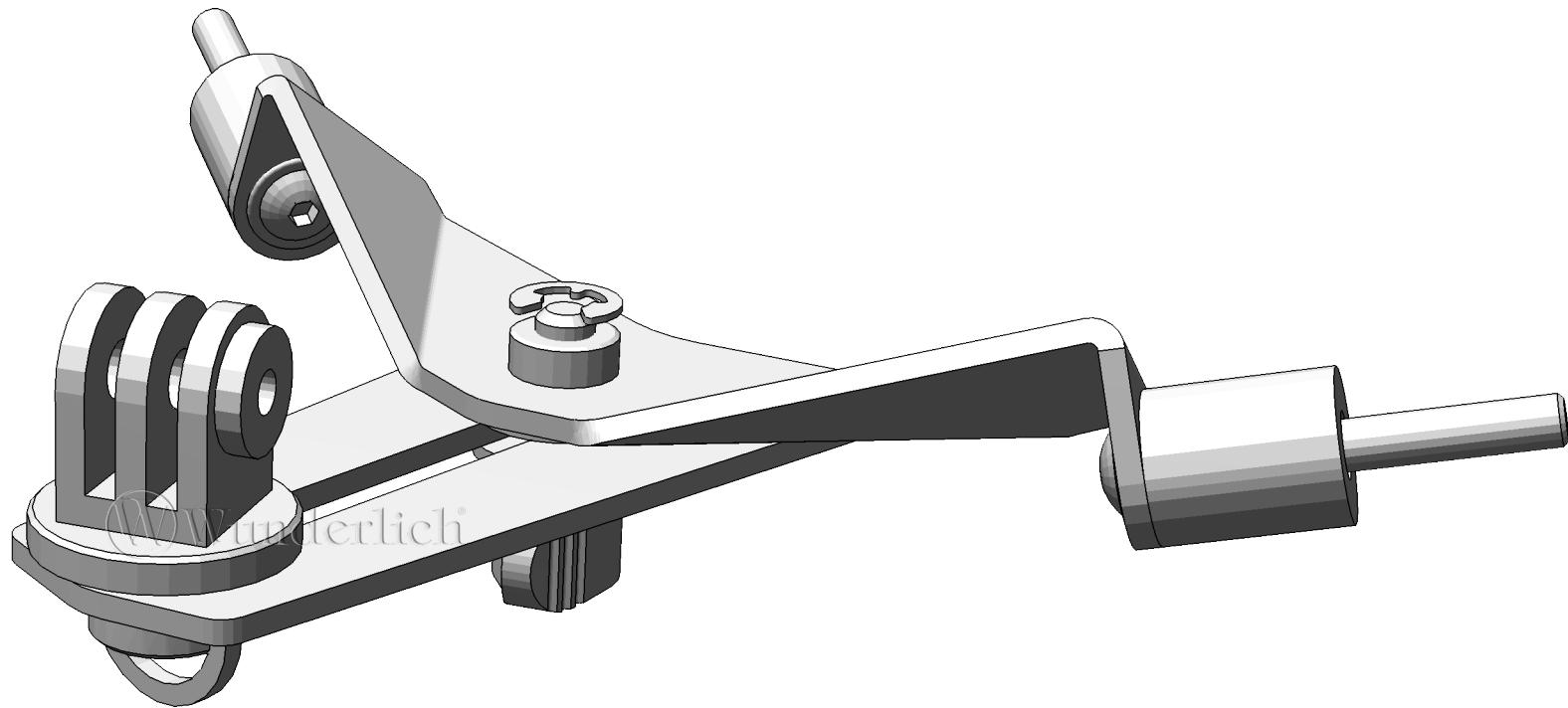
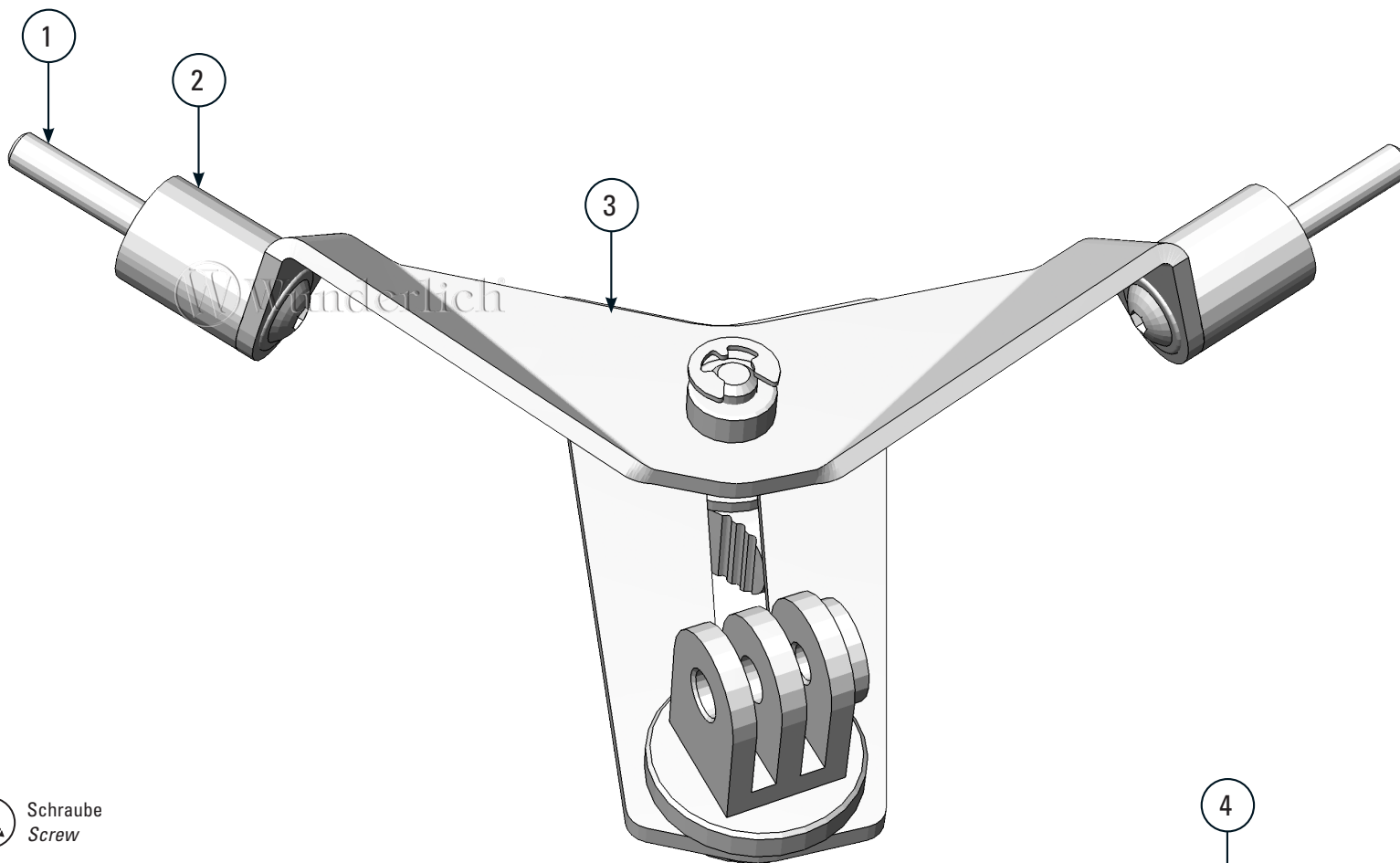


KAMERAHALTERUNG

Camera bracket | Supporto apparecchio foto | Support de la caméra | Soporte de la cámara

Art.-Nr: 44600-610





LEGENDE / KEY



Anbau Tipp
Fitting tip



Schraube
Screw



Achtung
Attention



Schraubensicherung
Thread locking fluid



Vergrößerung
Magnification

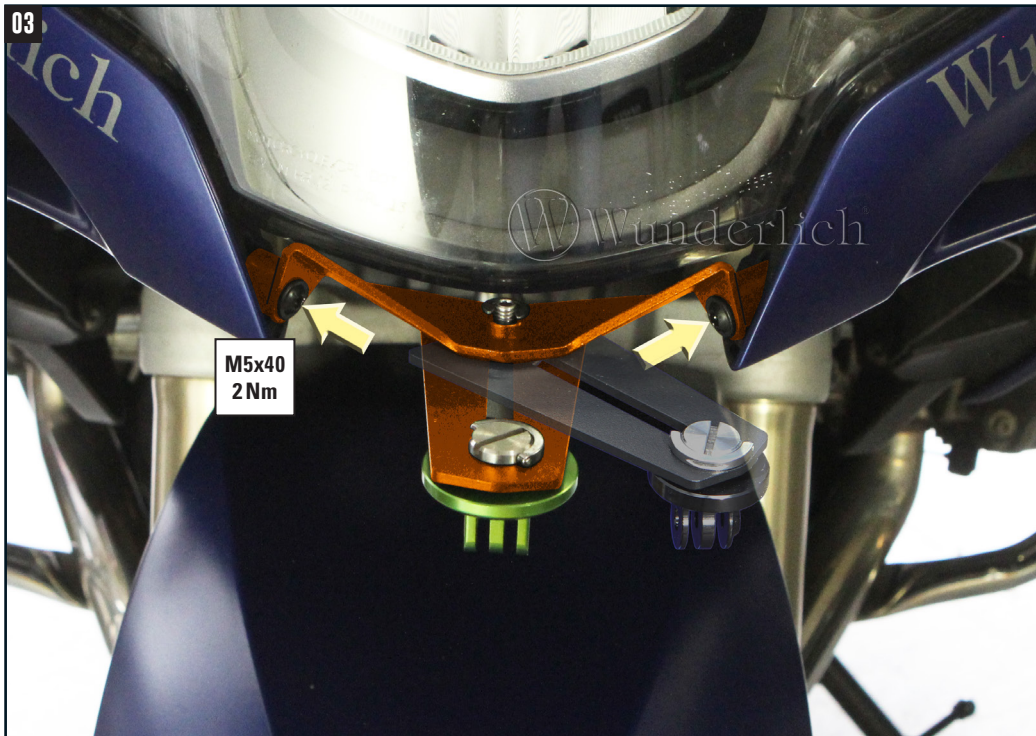


M10x14
15Nm
Drehmoment
Torque

#	BEZEICHNUNG	MENGE
1	Linsenflanschschraube M5 x 40	2
2	Hülse	2
3	Kamerahalterung vormontiert	1
4	Lackschutzfolie	20 cm



Schraffierte Fläche mit Lackschutzfolie bekleben!
Cover hatched area with paint protection film!



Auf Freigängigkeit prüfen!
Check for free movement!



! Nur in vorderer Position nutzbar!
Only usable in front position!



! GoPro mit separatem Wasserdichtem Gehäuse!
GoPro with separat waterproof housing!