

MINIRACK

BMW R 1300 GS

(2023-)

Art.Nr./Item-no.:

6606532 01 01 schwarz/black



Inhalt

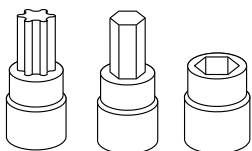
- 1x 700009031 Minirack
- 1x 700013649 Rohradapter links
- 1x 700013650 Rohradapter rechts
- 1x 700013658 Schraubensatz:
 - 2 Zylinderschrauben M8x40
 - 2 Zylinderschrauben M8x25
 - 4 Senkschraube M6x16
 - 4 Selbstsichernde Mutter M6
 - 4 U- Scheibe Ø6,4
 - 4 Verschlussstopfen Ø8
 - 1 H&B Logo

Content

- 1x 700009031 Minirack
- 1x 700013649 Tube adapter left
- 1x 700013650 Tube adapter right
- 1x 700013658 Screw kit:
 - 2 Allen screw M8x40
 - 2 Allen screw M8x25
 - 4 Countersunk screw M6x16
 - 4 Self lock nut M6
 - 4 Washer Ø6,4
 - 4 Plastic plug Ø8
 - 1 H&B Emblem Ø30



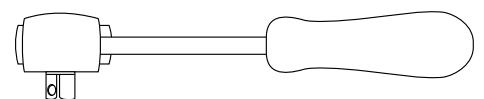
Benötigte Werkzeuge / Required tools



Set



Verlängerung/extension



Ratsche/Ratchet

Wichtig / Important:

Beachten Sie die in Ihrem Land geltenden Zulassungsbestimmungen.
Für den Bereich der BRD gilt: Ein Eintrag in die Fahrzeugpapiere ist nicht erforderlich.

Wir empfehlen, die Montage in einer Fachwerkstatt durchführen zu lassen. Bei der Montage, alle zugänglichen Schrauben vorerst nur locker andrehen, sodass eine spannungsfreie Montage gewährleistet wird. Beim Anziehen der Schrauben, Anzugsmomente beachten.

We recommend having the installation carried out in a professional workshop. During installation, tighten all accessible screws loosely at first to ensure tension-free installation. When tightening the screws, observe the tightening torques.

Vorbereitende Maßnahmen / Preparatory actions

Den Soziushaltegriff entfernen, dieser entfällt, die Kunststoffverkleidung wird wiederverwendet.
Sollte eine Originalbrücke verbaut sein, so entfällt diese.
Remove the pillion grab handle, this is no longer required, the plastic cover is reused.
If an original rear rack is fitted, this is not required.

Montageanleitung / Installation instruction

Montage der Rohradapter rechts/links

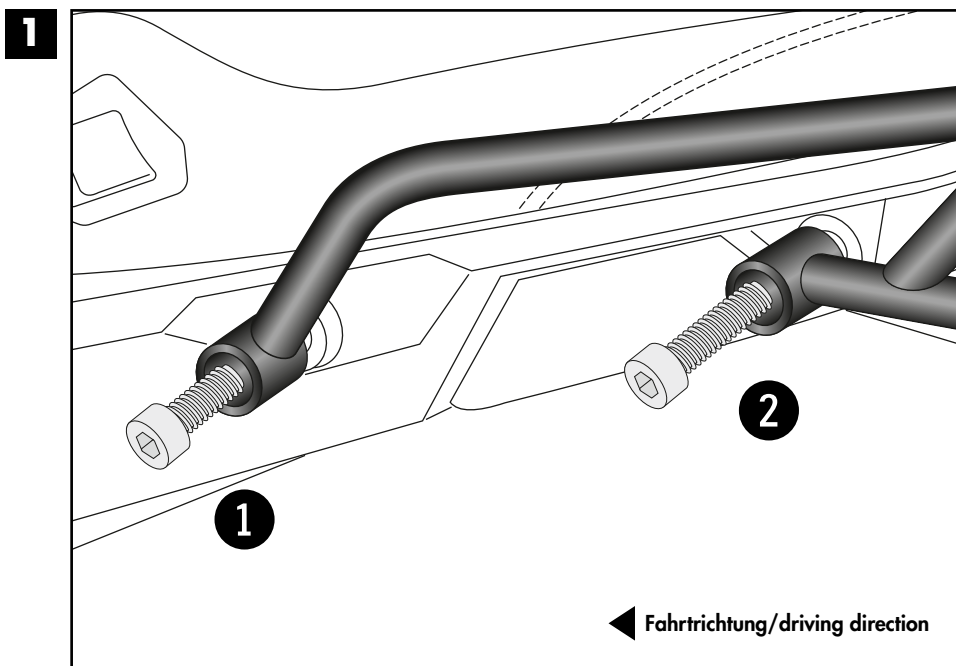
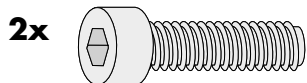
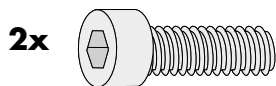
vorne: ①
Mit der Zylinderschraube M8x25.

hinten: ②
Mit der Zylinderschraube M8x40.

Fastening of the tube adapters right/left

front: ①
With allen screw M8x25.

rear: ②
With allen screw M8x40.



Montageanleitung / Installation Instruction

Montage des Miniracks:

Auf den zuvor montierten Rohradaptern mit den Senkschrauben M6x16.

Von unten mit den selbstsichernden Muttern M6 sowie U-Scheiben Ø6,4 verschrauben. Nun alle Teile festziehen und Logo einkleben.

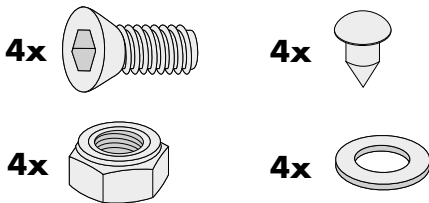
Die nicht benutzten Bohrungen mit den Verschlussstopfen Ø8mm verschließen.

Fastening of the Minirack:

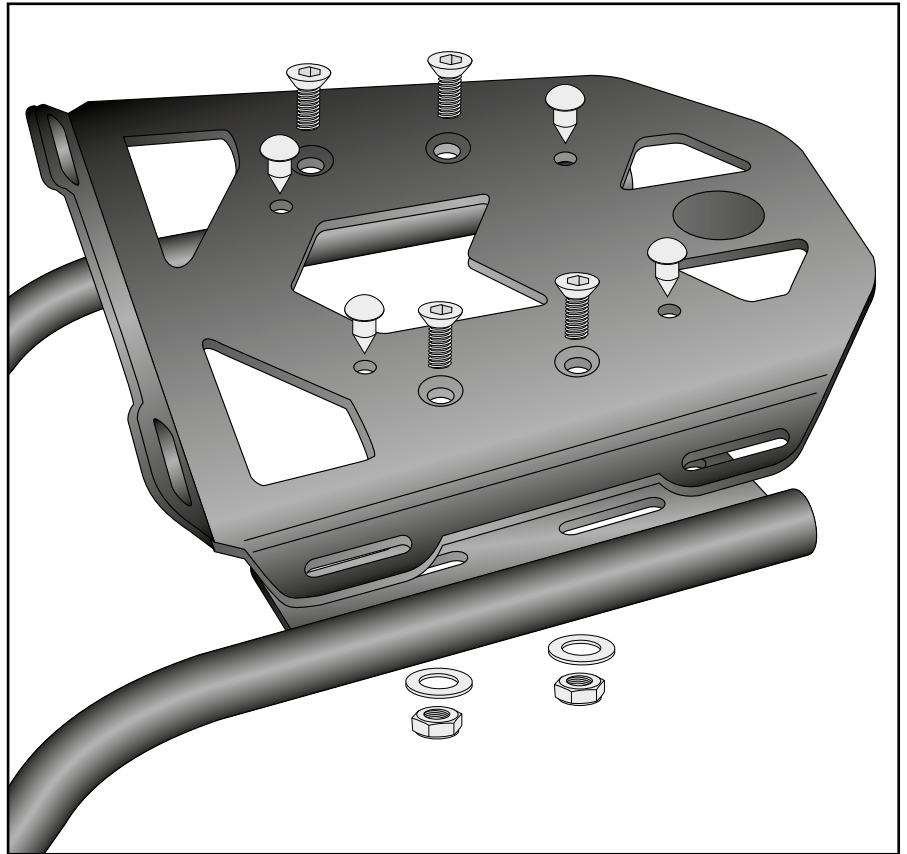
On the tube adapters with countersunk screws M6x16.

Secure it with self lock nuts M6 and washers Ø6,4.

Now, screw on all bolts and nuts and stick the logo into the cutout. Seal up the 4 holes not in use with the plastic plugs Ø8mm.



2



Achtung / Attention:

Nach der Montage alle Verschraubungen auf festen Sitz kontrollieren! Abgebaute Teile wieder montieren. Bitte beachten Sie unsere beigefügten Serviceinformationen.

Control all screw connections after the assembling for tightness! Reassemble the dismantled parts. Please notice our enclosed service information.

Hinweis / Notice

Bei Entfall der originalen Gepäckbrücke oder des Topcase-Trägers, empfehlen wir die zusätzliche Montage der originalen Abdeckung für den Heckrahmen.

Die Teile sind bei Ihrem BMW-Händler unter folgenden Ersatzteil- Nr. erhältlich:

1x Abdeckung Heckrahmen: 46637106015
2x Clips: 52105A09840

If the original rear rack or the top case carrier is omitted, we recommend the additional fitting of the original cover for the rear frame.

These parts are available from your BMW dealer under spare part-no.:

1x Rear frame cover: 46637106015
2x Clips: 52105A09840



Weiteres Zubehör für dieses Modell auf www.hepco-becker.de / More accessories for this model see www.hepco-becker.de

HEPCO&BECKER GmbH | An der Steinmauer 6 | 66955 Pirmasens | Germany | Tel. +49 6331 1453100 | Fax: +49 6331 1453 120 | Mail: vertrieb@hepco-becker.de