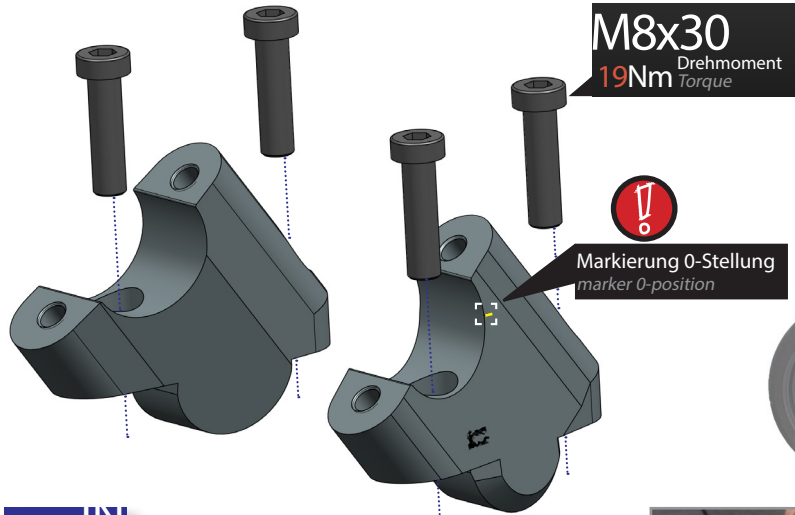


 Lenkererhöhung	 Handle bar risers	 Riser manubrio	 Réhausse de Guidon	 Alzas maniolla	31000-
					301



**INFO!**



Bevor die Lenkererhöhung montiert wird muss die Kupplungsleitung spannungsfrei verlegt und entlüftet werden. Deshalb sollte die Montage von Fachpersonal, bzw. einer Fachwerkstatt durchgeführt werden! Lenker auf Null-Stellung positionieren. R1200 RS/LC zusätzlich die Seitenverkleidung demonstrieren !!!



Before fitting the handlebar risers you have to mount and vent the clutch cable in a stress relieved way. Therefore we strongly suggest that you entrust this installation to a knowledgeable and properly equipped technician. Position the handlebar to zero. R 1200 RS/LC dismount the side panel additionally !!!

