

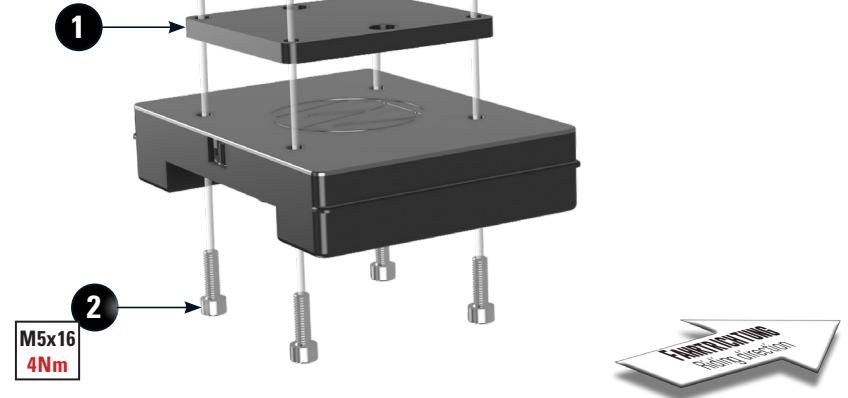
DISTANZPLATTE 6MM

Distance plate

Art.-Nr: 49104-002



Sie können zwischen 3 Positionen wählen.
Achten Sie dabei auf die Freigängigkeit des Lenkers und die Tankform.
*You can choose between 3 positions.
Pay attention to the clearance of the handlebar and the tank shape.*
*Vous pouvez choisir entre 3 positions.
Contrôler la liberté de mouvement du guidon et à la forme du réservoir.*



| # | Bauteil component composant | DE Die Farben der Abbildungen dienen nur der Veranschaulichung. EN The colors are for illustrating purposes only. FR Les couleurs utilisées sont à titre indicatif seulement. | DIN | ISO | Menge quantity quantité |
|---|---|---|------|------|-------------------------------|
| 1 | Distanzplatte / Distance plate | | | | 1 |
| 2 | Zylinderschraube / Cylinder screw M5x16 | | 912Z | 4762 | 4 |

