

BREMSHEBEL-VERGRÖßERUNG

Brake lever enlarger | Estensione Pedale freno | Agrandissements des leviers de freins | Extensor del pedal de freno

Art.-Nr: 39780-301

LEGENDE/KEY/FILE LÉGENDE

 **Anbau Tipp**
Fitting tip
Astuce de montage

 **Achtung**
Attention
Attention

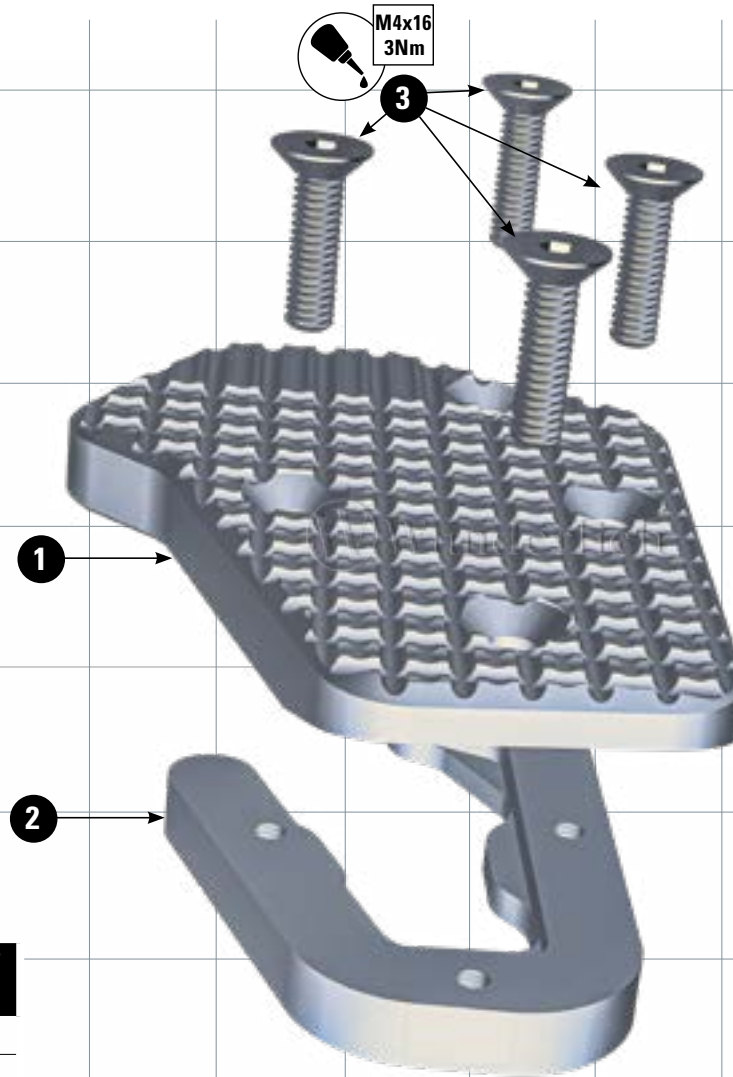
 **Vergößerung**
Magnification
Grossissement

 **Montagepaste**
Fitting lubricant
Lubrifiant de montage

 **Schraube**
Screw
Vis

 **Schraubensicherung**
Thread locking fluid
Freinfiles

M
Nm **Drehmoment**
Torque
Torque



#	BEZEICHNUNG / DESCRIPTION	DE Die Farben der Abbildungen dienen nur der Veranschaulichung. EN The colors are for illustrating purposes only. FR Les couleurs utilisées sont à titre indicatif seulement.	DIN	ISO	MENGE QUANTITY
1	Bremshebel-Vergrößerung / Brake lever enlarger				1
2	Halteplatte / support bracket				1
3	Senkkopfschraube / countersunk head screw	M4x16 3Nm	7991SA2	7991SA2	4

