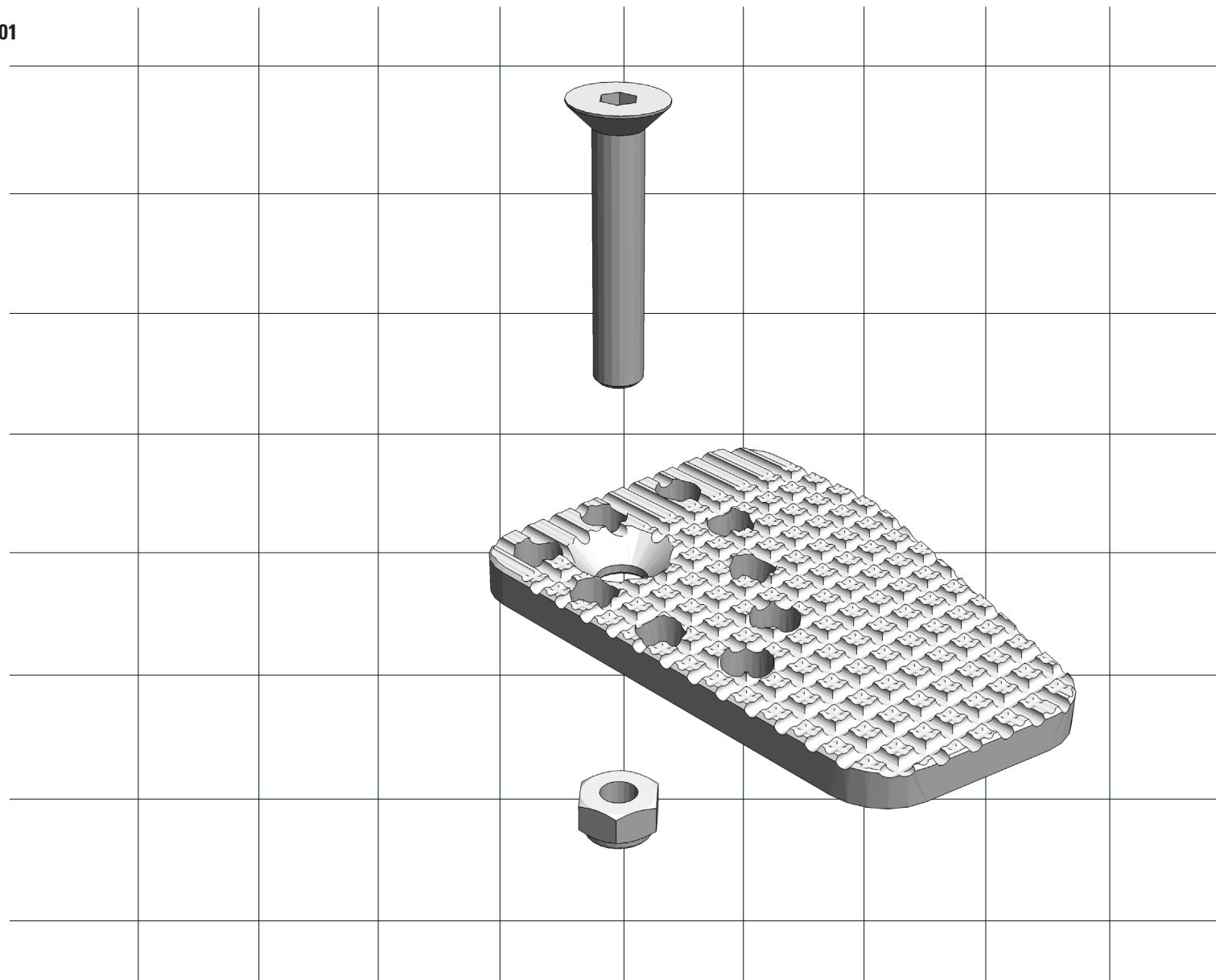
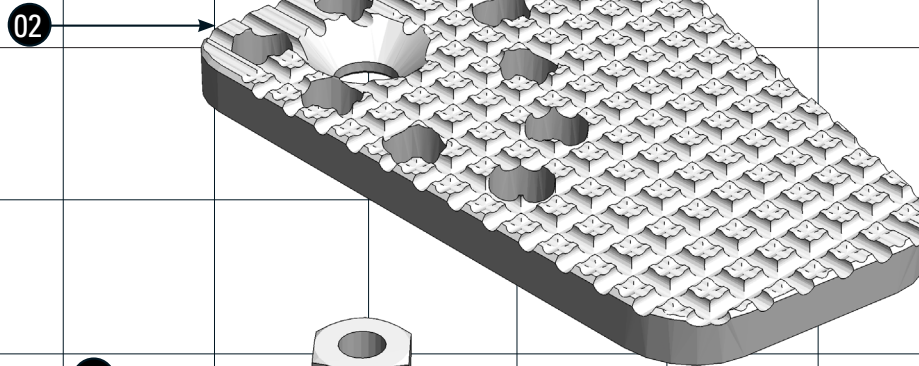
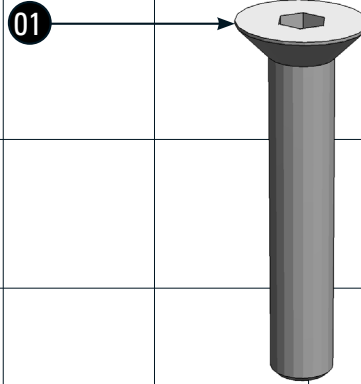


# BREMSHEBEL-VERGRÖßERUNG

Brake lever enlarger | Estensione Pedale freno | Agrandissements des leviers de freins | Extensor del pedal de freno

Art.-Nr: 26221-201





**LEGENDE / KEY**



Anbau Tipp  
Fitting tip



Schraube  
Screw



Achtung  
Attention



Schraubensicherung  
Thread locking fluid



Vergrößerung  
Magnification



M10x14  
Nm  
Drehmoment  
Torque

#	BEZEICHNUNG	MENGE
1	Senkkopfschraube M6 x 35	1
2	Bremshebelvergrößerung	1
3	Sechskantmutter M6	1

01



**Sechskantmutter entfernen!**  
Remove hexagon nut!

02



**Halten Sie die Bremshebelauflage mit Feder und Hülse in Position und entfernen die Senkkopfschraube (M6x30).**  
Hold the brake lever support with spring and sleeve in position and remove the countersunk screw.

03



**Senkkopfschraube (M6x35) handfest anziehen und die Klappfunktion prüfen!**  
Tighten the countersunk screw and check the folding function!

04

