



Navihalterung



Navi mount adjustable



Navi staffa regolabile

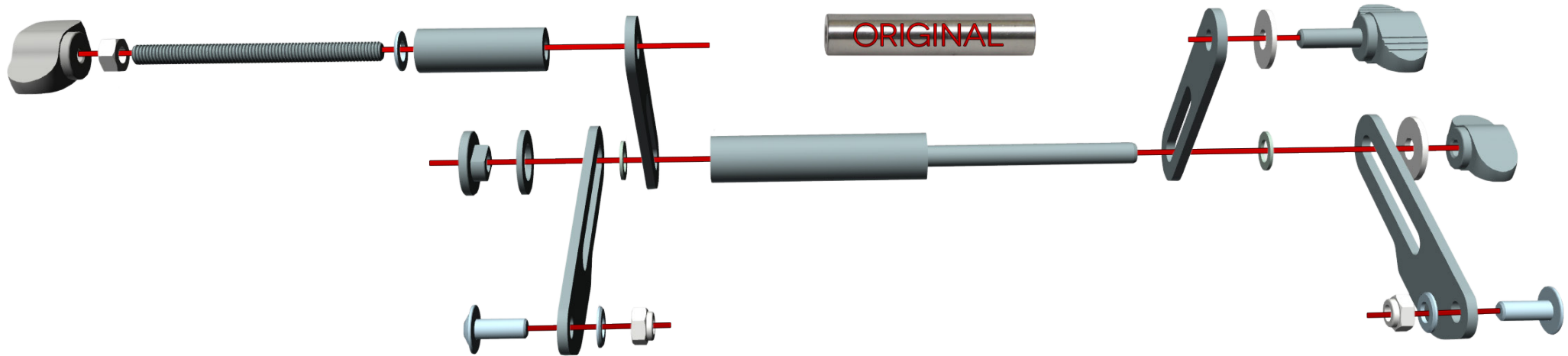


Support Navi réglable



Navi soporte ajustable

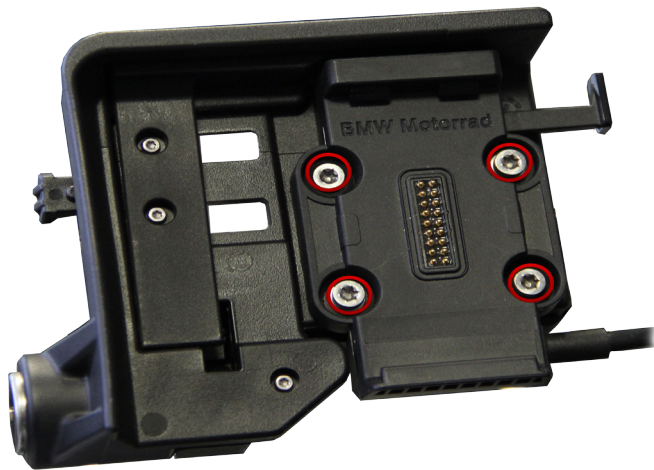
Art.Nr.: 21171



Die O-Ringe dienen nur der Transportsicherung.

*The O-rings are only used for transport safety.*

A



B orig. BMW



C



D



E



F



G

