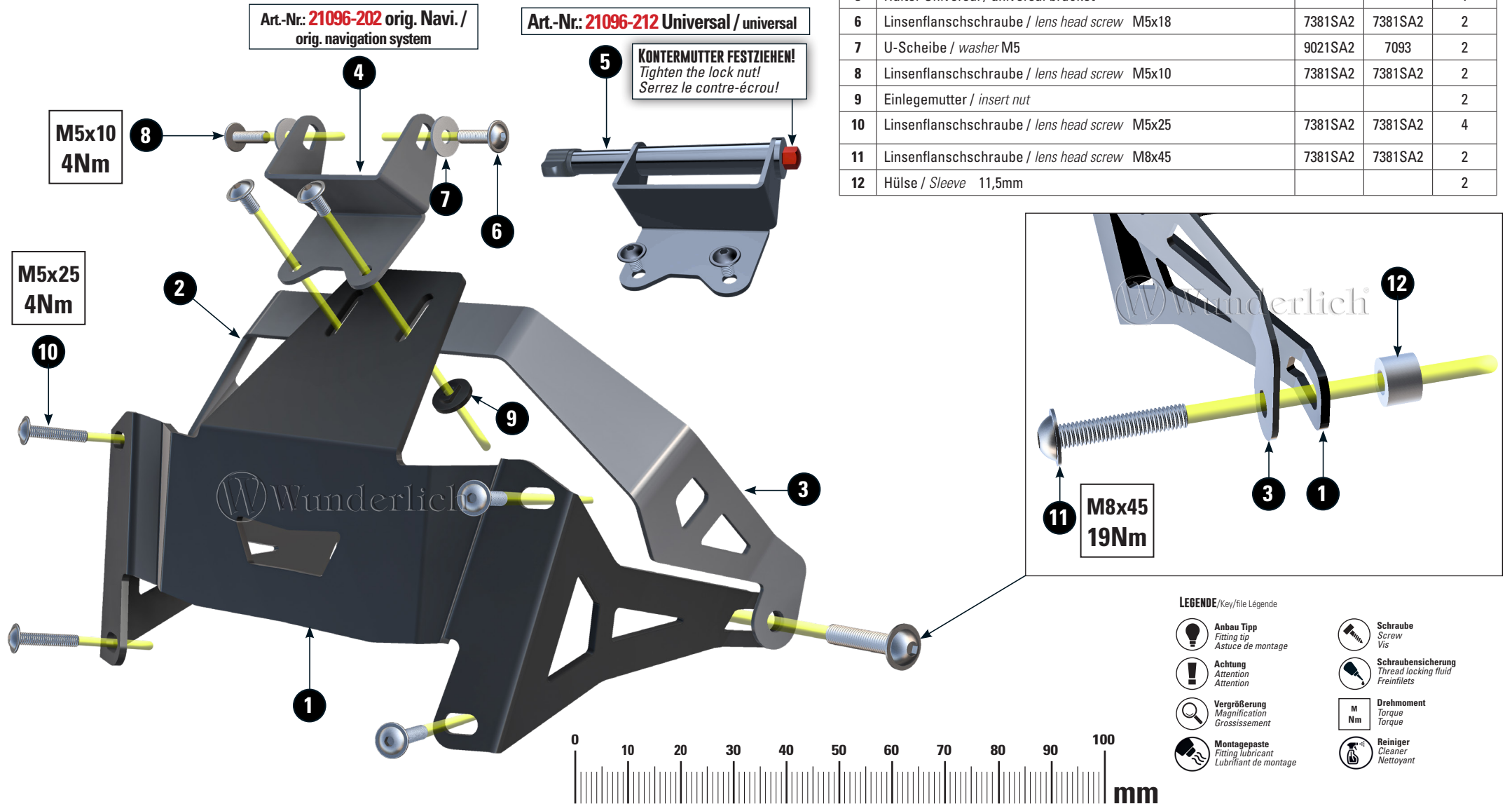


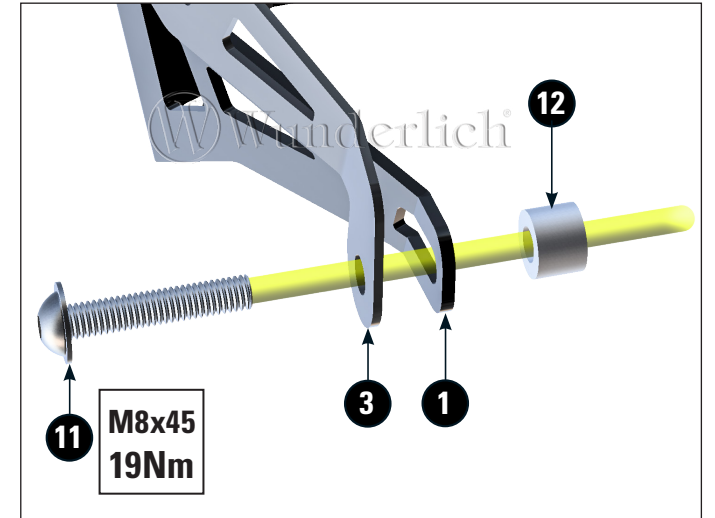
NAVIHALTERUNG

Navigation bracket | Soporte para GPS | Support pour système de navigation | Supporto per navigatore

Art.-Nr: **21096-2XX**

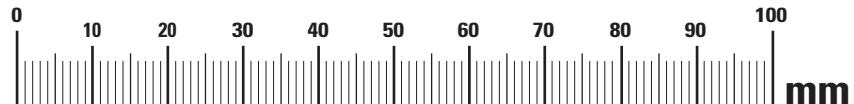


#	Bauteil component composant	DE Die Farben der Abbildungen dienen nur der Veranschaulichung. EN The colors are for illustrating purposes only. FR Les couleurs utilisées sont à titre indicatif seulement.	DIN	ISO	Menge quantity quantité
1	Grundhalter / base bracket				1
2	Zusatzhalter rechts / additional bracket right side				1
3	Zusatzhalter links / additional bracket left side				1
4	Halter orig. Navi / bracket orig. navigation system				1
5	Halter Universal / universal bracket				1
6	Linsenflanschschaube / lens head screw M5x18		7381SA2	7381SA2	2
7	U-Scheibe / washer M5		9021SA2	7093	2
8	Linsenflanschschaube / lens head screw M5x10		7381SA2	7381SA2	2
9	Einlegemutter / insert nut				2
10	Linsenflanschschaube / lens head screw M5x25		7381SA2	7381SA2	4
11	Linsenflanschschaube / lens head screw M8x45		7381SA2	7381SA2	2
12	Hülse / Sleeve 11,5mm				2



LEGENDE/Key/file Légende

- Anbau Tipp**
Fitting tip
Astuce de montage
- Achtung**
Attention
Attention
- Vergrößerung**
Magnification
Grossissement
- Montagepaste**
Fitting lubricant
Lubrifiant de montage
- Schraube**
Screw
Vis
- Schraubensicherung**
Thread locking fluid
Freinfillets
- Drehmoment**
Torque
Torque
- Reiniger**
Cleaner
Nettoyant



1



2



3



4

